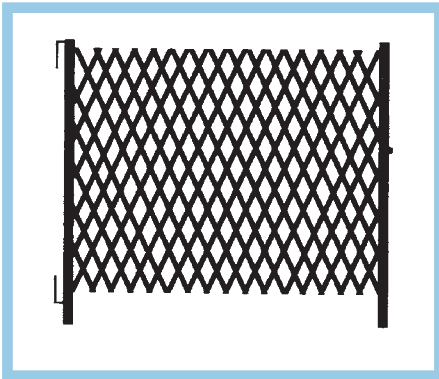


Barrières pliantes

EN ACIER GALVANISÉ
TRÈS RÉSISTANT



COMMENT COMMANDER

Trouvez la largeur correspondant à l'ouverture que vous désirez fermer, puis choisissez la hauteur dont vous avez besoin.

CARACTÉRISTIQUES

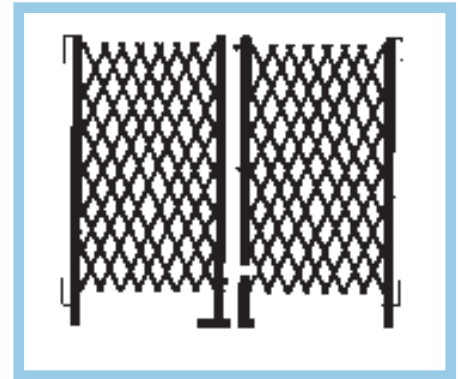
■ Profilés en U en acier de calibre 15 (0,071" d'épaisseur) rivetés dos-à-dos par des rivets de qualité avionnerie.

■ Cornières verticales très résistantes de 1 1/2" x 1 1/2" et roulettes.

■ Finis galvanisé.

*PEUVENT ÊTRE EXPÉDIÉES
PAR UPS

Pour une
sécurité
accrue
à un coût
minime !



GRILLES DE PROTECTION PLIANTES SIMPLES

MODÈLE	LARGEUR	HAUTEUR lorsque repliée	HAUTEUR lorsque utilisé	POIDS (lb)
SSG465*	3' to 4'	6' 6"	6'	58
SSG470*	3' to 4'	7'	6' 6"	61
SSG475	3' to 4'	7' 6"	7'	64
SSG480	3' to 4'	8'	7' 6"	67
SSG485	3' to 4'	8' 6"	8'	70
SSG565*	4' to 5'	6' 6"	6'	61
SSG570*	4' to 5'	7'	6' 6"	62
SSG575	4' to 5'	7' 6"	7'	65
SSG580	4' to 5'	8'	7' 6"	67
SSG585	4' to 5'	8' 6"	8'	69
SSG665*	5' to 6'	6' 6"	6'	64
SSG670*	5' to 6'	7'	6' 6"	66
SSG675	5' to 6'	7' 6"	7'	68
SSG680	5' to 6'	8'	7' 6"	70
SSG685	5' to 6'	8' 6"	8'	72
SSG765*	6' to 7'	6' 6"	6'	69
SSG770*	6' to 7'	7'	6' 6"	71
SSG775	6' to 7'	7' 6"	7'	73
SSG780	6' to 7'	8'	7' 6"	75
SSG785	6' to 7'	8' 6"	8'	77
SSG865*	7' to 8'	6' 6"	6'	74
SSG870*	7' to 8'	7'	6' 6"	77
SSG875	7' to 8'	7' 6"	7'	80
SSG880	7' to 8'	8'	7' 6"	83
SSG885	7' to 8'	8' 6"	8'	87
SSG970	8' to 9'	7'	6' 6"	85
SSG975	8' to 9'	7' 6"	7'	87
SSG980	8' to 9'	8'	7' 6"	89
SSG1070	9' to 10'	7'	6' 6"	91
SSG1080	9' to 10'	8'	7' 6"	94

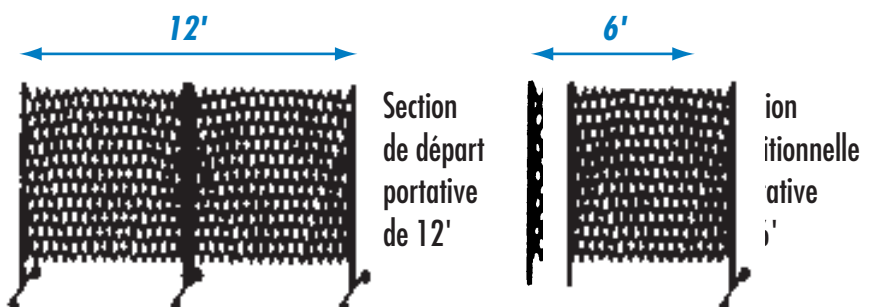
GRILLES DE PROTECTION PLIANTES EN PAIRE

MODÈLE	LARGEUR	HAUTEUR lorsque repliée	HAUTEUR lorsque utilisé	POIDS (lb)
PFG865*	6' to 8'	6' 6"	6'	100
PFG870*	6' to 8'	7'	6' 6"	104
PFG875	6' to 8'	7' 6"	7'	108
PFG880	6' to 8'	8'	7' 6"	112
PFG885	6' to 8'	8' 6"	8'	116
PFG1065*	8' to 10'	6' 6"	6'	120
PFG1070*	8' to 10'	7'	6' 6"	124
PFG1075	8' to 10'	7' 6"	7'	128
PFG1080	8' to 10'	8'	7' 6"	132
PFG1085	8' to 10'	8' 6"	8'	136
PFG1265*	10' to 12'	6' 6"	6'	140
PFG1270*	10' to 12'	7'	6' 6"	144
PFG1275	10' to 12'	7' 6"	7'	148
PFG1280	10' to 12'	8'	7' 6"	152
PFG1285	10' to 12'	8' 6"	8'	156
PFG1465*	12' to 14'	6' 6"	6'	150
PFG1470*	12' to 14'	7'	6' 6"	154
PFG1475	12' to 14'	7' 6"	7'	158
PFG1480	12' to 14'	8'	7' 6"	164
PFG1485	12' to 14'	8' 6"	8'	168
PFG1665*	14' to 16'	6' 6"	6'	160
PFG1670*	14' to 16'	7'	6' 6"	164
PFG1675	14' to 16'	7' 6"	7'	166
PFG1680	14' to 16'	8'	7' 6"	168
PFG1685	14' to 16'	8' 6"	8'	172
PFG1870	16' to 18'	7'	6' 6"	170
PFG1875	16' to 18'	7' 6"	7'	174
PFG1880	16' to 18'	8'	7' 6"	176
PFG2070	18' to 20'	7'	6' 6"	180
PFG2080	18' to 20'	8'	7' 6"	192

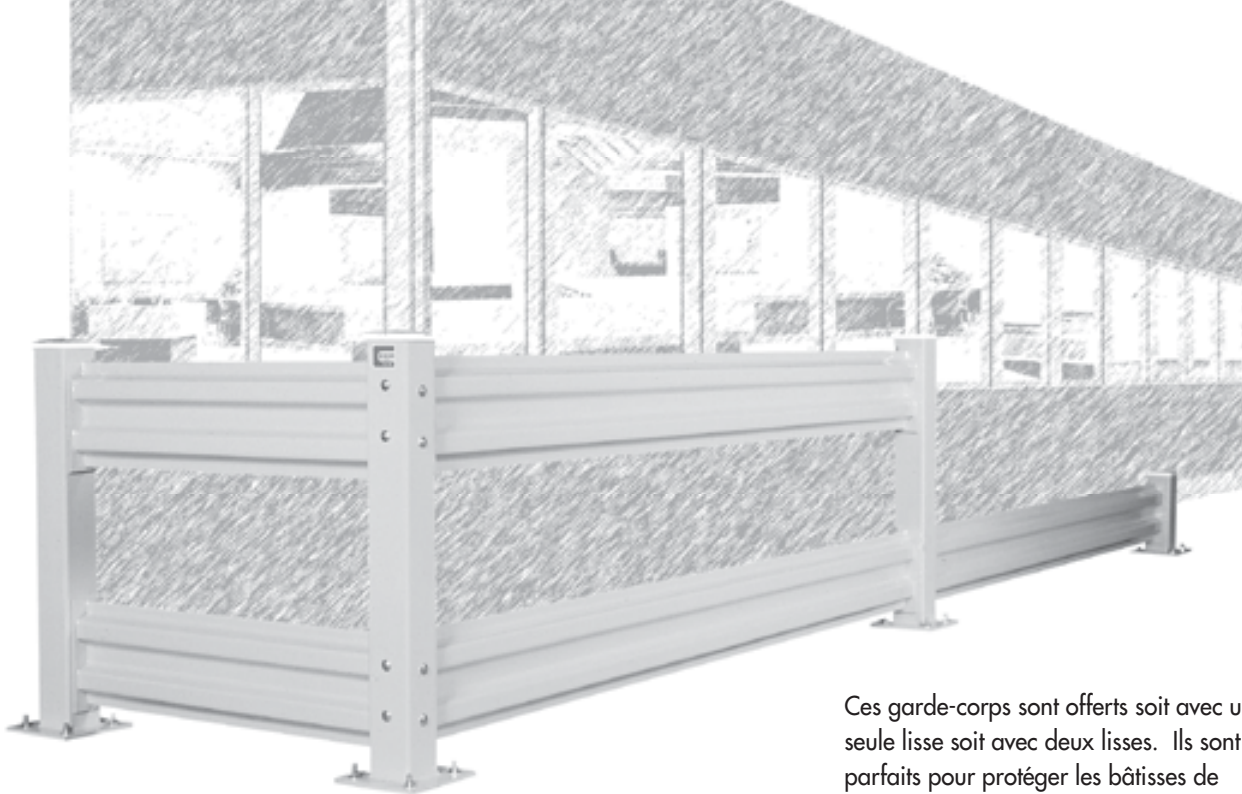
BARRIÈRES PORTATIVES

MODÈLE	LARGEUR	POIDS (lb)
XL1265	jusqu'à 12'	129
XL665	6' add.	60

Barrières portatives qui s'étendent et se verrouillent pour fermer une ouverture, puis qui se replient et se dissimulent lorsqu'elles ne sont plus nécessaires. Commencer avec une section de départ de 12 pieds, puis ajouter des sections additionnelles de 6 pieds au besoin.



Nos idées travaillent pour vous !



Ces garde-corps sont offerts soit avec une seule lisse soit avec deux lisses. Ils sont parfaits pour protéger les bâtisses de l'usine, les voies piétonnières, etc. Ils sont peints en jaune de sécurité très voyant.

Garde-corps sécuritaires

RAILS DE PROTECTION

- Tous les rails de protection sont fabriqués selon vos besoins.
- La hauteur et la longueur sont déterminées afin de rencontrer chaque application.



Pour machinerie

*La sécurité
au travail
c'est important...*



Pour étagères



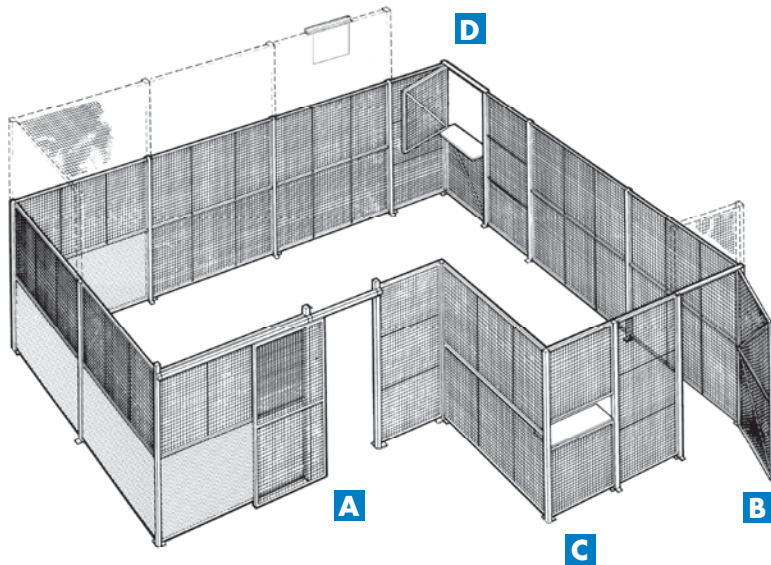
Butoir



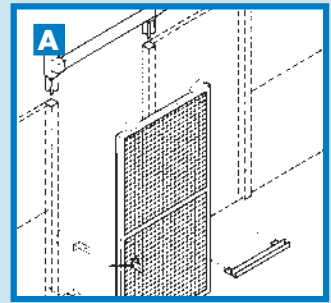
Protecteur
de poteau

Cloisons de sécurité

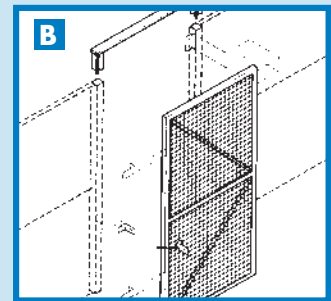
*Idéal pour les grands
et les petits entrepôts !*



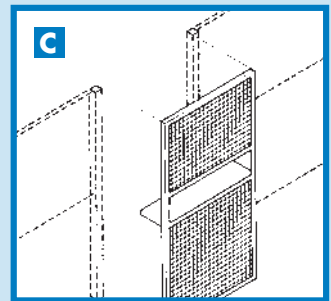
PORTES



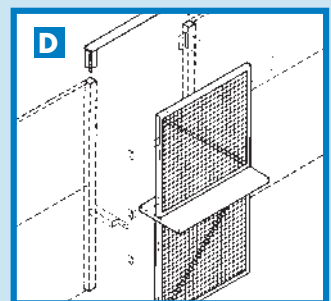
La porte coulissante permet d'avoir une porte dans un endroit à accès très limité. Les formats plus grands offrent une ouverture convenant à la machinerie lourde.



La porte battante est vendue avec un morillon et des charnières. Elle peut être installée dans les deux sens, ce qui permet de l'ouvrir de l'extérieur par la droite ou par la gauche.



Le Service Wicket agit comme un comptoir de service qui limite l'accès à l'entrepôt.



La porte Dutch est conçue pour empêcher l'accès à la pièce tout en permettant à la partie supérieure d'être ouverte et de servir comme comptoir de service. Elle peut aussi être installée dans les deux sens.



**ÉPARGNEZ
TEMPS ET
ARGENT**

Des solutions rentables aux problèmes de gestion de l'espace

IDÉAL POUR LES GRANDS ET LES PETITS ENTREPÔTS

Le système Safegarde vous permet de créer des aires de rangement qui répondent à tous vos besoins ! Les cloisons de sécurité Safegarde sont idéales pour les grands et les petits entrepôts. Elles offrent une protection complète sans entraver la circulation d'air ou nuire à l'éclairage.

FACILE D'ASSEMBLAGE

Le système Safegarde est si facile à assembler que presque tout le monde peut le faire, ce qui permet de réduire jusqu'à 70 % les coûts d'installation.

Safegarde™

Entreposez en toute sécurité