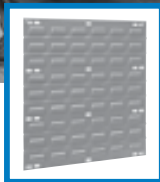


Bacs Akro et bacs d'étagère

RANGER, ENTREPOSER OU FAIRE L'ÉTALAGE DE MENUS ARTICLES

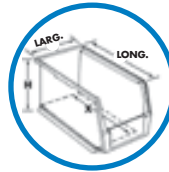
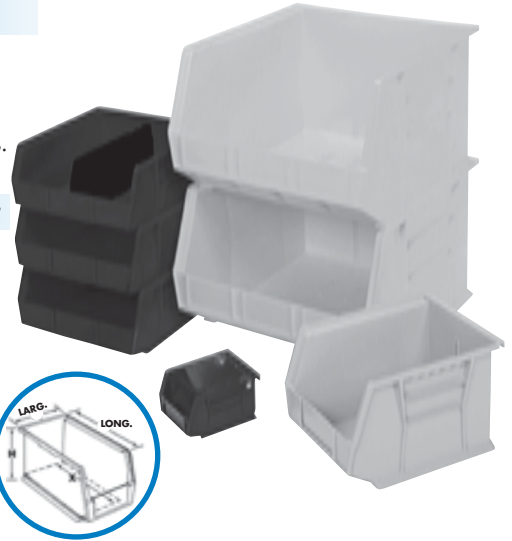


Systèmes suspendus:

- Logent les caisses Akro.
- Permettent de créer une variété de centres de rangement fixes et mobiles.

Caractéristiques des Bacs Akro:

- Réduction et contrôle du stock.
- Réduit le temps d'assemblage et diminue la manutention des pièces.
- Trois couleurs: rouge, jaune et bleu.
- Va à l'autoclave jusqu'à 250°F.
- Fait de polypropylène très résistant.
- Étanche, antirouille et anticorrosion.
- Résistant aux acides faibles et aux alcalins.

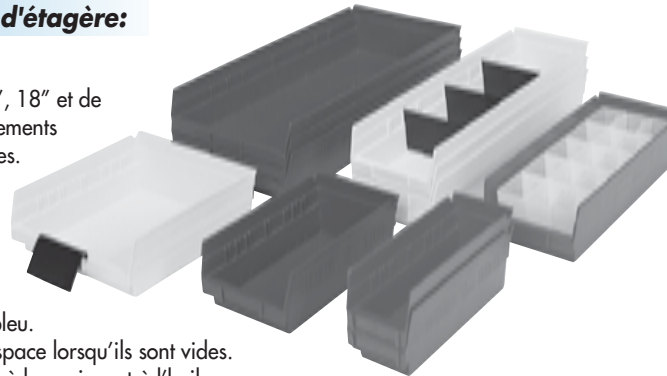


MODÈLE	DIMENSIONS EXTÉRIEURES					DIMENSIONS INTÉRIEURES							Qté par boîte	Couverdes	Diviseurs	Capacité par bac		
	larg" mm	mm	larg" mm	mm	haut" mm	long" mm	mm	larg" mm	mm	haut" mm	mm	x" mm						
A30-210	5.37	136	4.12	105	3	76	4.75	121	3.44	87	2.81	71	4	102	24	A30-211	A40-210	10 lb
A30-220	7.37	187	4.12	105	3	76	6.75	171	3.44	87	2.81	71	6	152	24	A30-221	A40-220	10 lb
A30-230	10.37	263	5.50	140	5	127	10.25	260	4.37	111	4.75	120	9	229	12	A30-231	A40-230	30 lb
A30-235	10.87	276	11	279	5	127	10.25	260	10	254	4.75	120	9	229	6	A30-236	A40-230	50 lb
A30-239	10.75	273	8.25	210	7	178	10	254	6.56	167	6.75	171	8	203	6	-	A40-239	50 lb
A30-240	14.75	375	8.25	210	7	178	14	356	6.56	167	6.75	171	12	305	12	-	A40-245	60 lb
A30-250	14.75	375	16.50	419	7	178	14	356	14.75	375	6.75	171	12	305	6	-	A40-245	75 lb
A30-265	18	457	8.25	210	9	229	17.12	435	6.75	172	8.25	210	14.50	369	6	-	A40-265	-
A30-270	18	457	16.50	419	11	279	17.12	435	14.75	375	10.25	260	13.75	349	3	-	A40-270	-



Caractéristiques des bacs d'étagère:

- Faits de polypropylène durable.
- S'utilisent sur des rayons de 12", 18" et de 24" de largeur ou sur des rangements verticaux ou des unités amovibles.
- Surpassent les bacs en carton ondulé et se paient d'eux-mêmes par la réduction des coûts de remplacement.
- Fabrication monobloc moulée.
- Trois couleurs: rouge, jaune et bleu.
- S'emboîtent pour gagner de l'espace lorsqu'ils sont vides.
- Étanches, sans joints et résistant à la graisse et à l'huile.

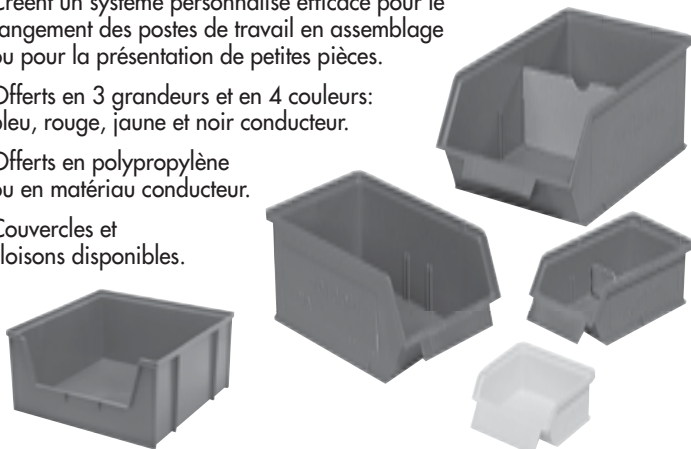


MODÈLE	DIMENSIONS EXTÉRIEURES				DIMENSIONS INTÉRIEURES				Qté par boîte	Diviseurs par bac				
	long." mm	mm	larg." mm	mm	haut." mm	mm	long." mm	mm			larg." mm	mm	haut." mm	mm
A30-110	2.75	70	4	102	11.62	295	1.62	41	4	102	10.25	260	24	Aucun
A30-120	4.12	105	4	102	11.62	295	3	76	4	102	10.25	260	24	A40-120
A30-124	4.12	105	4	102	23.62	600	3	73	4	102	22.12	562	12	A40-120
A30-128	4.12	105	4	102	17.87	454	3	73	4	102	16.50	419	12	A40-120
A30-130	6.62	168	4	102	11.62	295	5.50	140	4	102	10.25	260	12	A40-130
A30-138	6.62	168	4	102	17.87	454	5.50	140	4	102	16.50	419	12	A40-130
A30-150	8.37	213	4	102	11.62	295	7.12	180	4	102	10.25	260	12	A40-150
A30-158	8.37	213	4	102	17.87	454	7.12	180	4	102	16.50	419	12	A40-150
A30-164	6.62	168	4	102	23.62	600	5.50	140	4	102	22.12	562	6	A40-130
A30-170	11.12	283	4	102	11.62	295	10	254	4	102	10.25	260	12	A40-170
A30-174	11.12	283	4	102	23.62	600	10	254	4	102	22.12	562	6	A40-170
A30-178	11.12	283	4	102	17.87	454	10	254	4	102	16.50	419	12	A40-170
A30-184	8.37	209	4	102	23.62	600	7.12	180	4	102	22.12	562	6	A40-150

LES SUPPORTS ET LES PANNEAUX PERMETTENT DE DISPOSER FACILEMENT LES BACS POUR VOS OPÉRATIONS

Bacs OK

- Créent un système personnalisé efficace pour le rangement des postes de travail en assemblage ou pour la présentation de petites pièces.
- Offerts en 3 grandeurs et en 4 couleurs: bleu, rouge, jaune et noir conducteur.
- Offerts en polypropylène ou en matériau conducteur.
- Couvrecls et cloisons disponibles.



Étagère et panneau pour bacs OK et Maxi

- Offerts en modèles à face simple, double, moulée ou en étagères de mur ou d'établiss.
- Faits d'acier calibre 18.
- Tous les composants sont percés d'avance pour un assemblage facile.



BACS OK

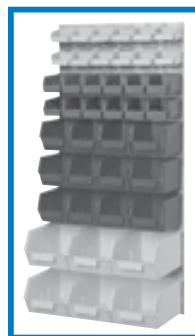
MODÈLE	DIMENSIONS EXTÉRIEURES						poids (lb)	vol. (pi. cu.)	nbre par caisse	séparateurs	couverde
	lo"	mm	la"	mm	h"	mm					
C30-602P	13.31	338	7.94	202	6	152	1.25	.240	6	C08-565C	C31-565C
C30-603P	7.31	186	3.87	98	2.88	73	0.20	.024	48	C08-580C	C31-580C
C30-604P	9.62	244	5.62	143	5	127	0.56	.100	12	C08-575C	C31-575C

ÉTAGÈRE ET PANNEAU POUR BACS OK

MODÈLE	h"		la"	nbre de lames vert	nbre de bacs par panneau		
	totale	totale			C30-603	C30-604	C30-602
ÉTAGÈRE FIXE OK							
C32-810M/1 côté	49	24	24	24	72	32	18
C32-820M/2 côtés	49	24	24	24	144	64	36
C32-860M/1 côté	67	24	32	96	40	24	
C32-870M/2 côtés	67	24	32	192	80	48	
ÉTAGÈRE MOBILE OK							
C32-800M/2 côtés	55	24	24	144	64	36	
C32-850M/2 côtés	73	24	32	192	80	48	
No. de lames nécessaires verticalement				2	3	4	
No. de bacs par rang de 24"				6	4	4	

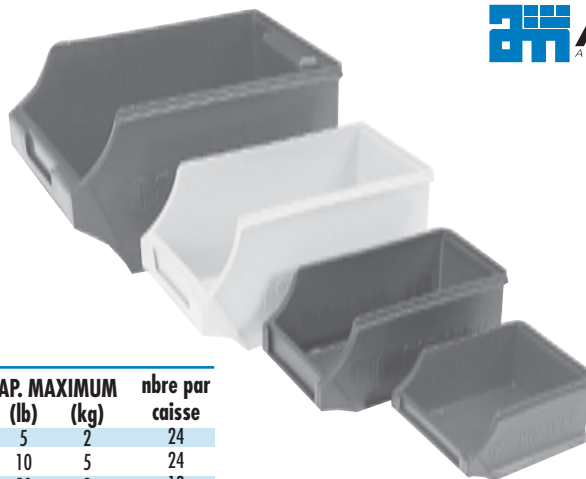
PANNEAU DE MONTAGE OK

MODÈLE	h"	la"	nbre de lames vert	nbre de bacs par panneau
C32-700M	25	12	12	18 8 3
C32-705M	25	18	12	24 12 6
C32-710M	25	24	12	36 16 9
C32-715M	41	24	20	60 24 15
C32-720M	49	24	24	72 32 18
C32-725M	67	24	32	96 40 24

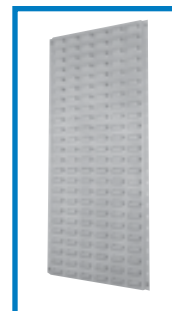


Bacs Maxi:

- Système de contenants de plastique souple pour suspendre et ranger un large éventail de petites pièces.
- Large éventail de grandeurs.
- Les bacs s'utilisent seuls ou fixés ensemble pour former une pile stable.
- Offerts en 3 couleurs: rouge, jaune et bleu.



PANNEAU AJOURÉ



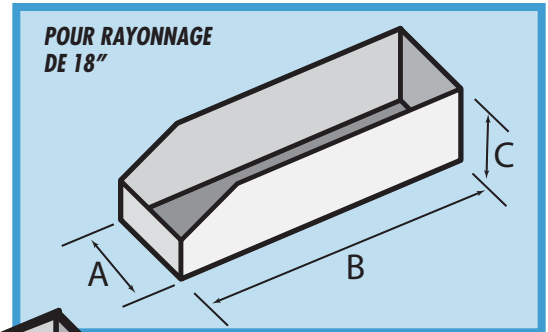
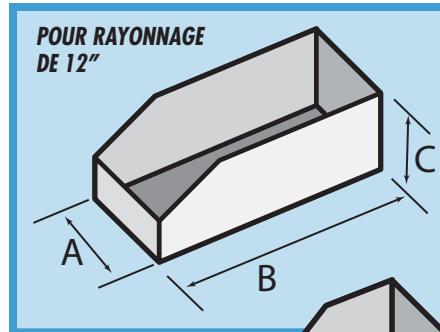
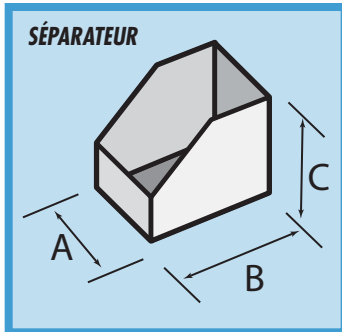
BACS MAXI

MODÈLE	DIMENSIONS EXTÉRIEURES						CAP. MAXIMUM		nbre par caisse
	lo"	mm	la"	mm	h"	mm	(lb)	(kg)	
MP-5	4.75	121	4	102	2.37	60	5	2	24
MP-10	7	178	4	102	3.25	83	10	5	24
MP-20	9	229	5.25	133	5	127	20	9	12
MP-30	11	279	8	203	6.50	165	30	14	6
MP-40	11	279	16.12	409	6.50	165	40	18	6
MP-60	18	457	16.50	419	8	203	60	27	6

Boîtes de rangement en carton ondulé

FAITES D'UN CARTON ONDULÉ, DURABLES, CES BOÎTES VOUS SERONT UTILES LONGTEMPS !

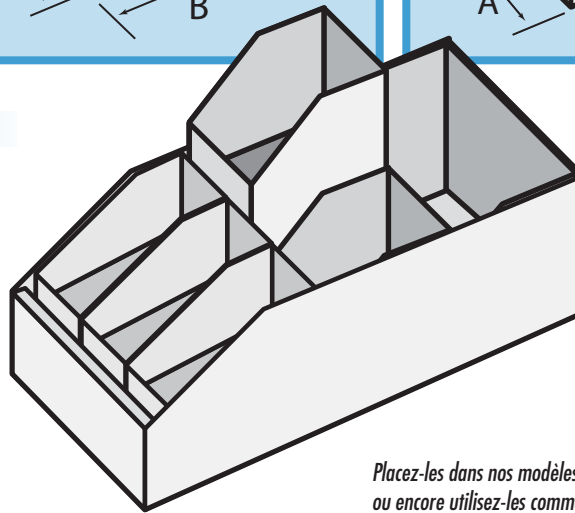
Propre, compact et pratique. Un nombre incalculable d'usages pour votre opération <agencement>



Idéales pour le rangement de:

- Pièces de machine
- Composantes électroniques
- Pièces d'automobile
- Raccords de tuyaux
- Pièces méli-mélo

Leur format est conforme aux rayonnages de 12" ou de 18" de profondeur



Placez-les dans nos modèles de 12" ou 18" ou encore utilisez-les comme boîtes miniatures autonomes.

BOÎTES

NO. DE PIÈCE	DIMENSIONS EXTÉRIEURES		
	A"	B"	C"
2H	2	12	4 1/2
3H	3	12	4 1/2
4H	4	12	4 1/2
6H	6	12	4 1/2
8H	8	12	4 1/2
9H	9	12	4 1/2
10H	10	12	4 1/2
12H	12	12	4 1/2
18-2H	2	18	4 1/2
18-3H	3	18	4 1/2
18-4H	4	18	4 1/2
18-6H	6	18	4 1/2
18-8H	8	18	4 1/2
18-10H	10	18	4 1/2
18-12H	12	18	4 1/2

100 BOÎTES PAR CAISSE

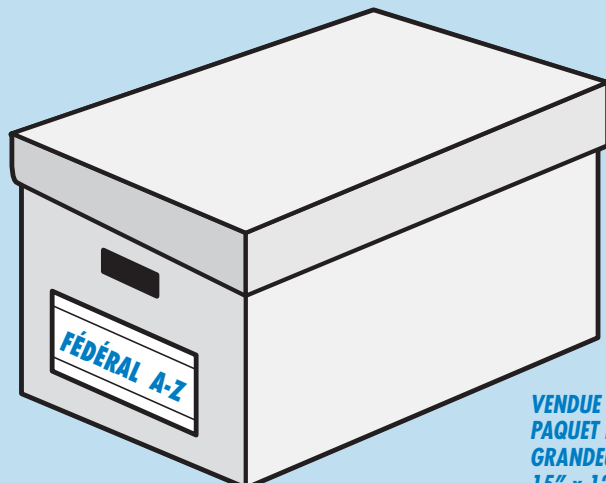
SÉPARATEURS

NO. DE PIÈCE	DIMENSIONS EXTÉRIEURES		
	A"	B"	C"
D-2	1 3/4	3 5/8	4 1/8
D-3	2 3/4	3 5/8	4 1/8
D-4	3 3/4	3 5/8	4 1/8
D-6	5 3/4	3 5/8	4 1/8
D-8	7 3/4	3 5/8	4 1/8
D-10	9 3/4	3 5/8	4 1/8
D-12	11 3/4	3 5/8	4 1/8

100 SÉPARATEURS PAR CAISSE

Boîtes de rangement

Convient aux documents de format lettre ou de format légal. Parfaite pour le rangement des documents d'archive ou des dossiers inactifs de fin d'exercice. Faite d'une seule pièce et expédiée à plat, prête à être montée. Feuille de carton ondulé robuste qui se plie dans une boîte de rangement pour dossiers à couvercle intégré. Suffisamment d'espace pour 15" de dossiers format lettre ou 12" de dossiers format légal.



VENDUE EN
PAQUET DE 20 -
GRANDEUR:
15" x 12" x 10"

PROTECTION STATIQUE ET PHYSIQUE:

Nous avons combiné la protection statique de notre revêtement avec la protection physique du carton ondulé. Le matériau est appliqué avec précision et scellé avec un scellant dissipatif. Ce procédé protège les composantes sensibles à l'électricité statique des charges statiques induites et leur assure un acheminement contrôlé. Nos emballages rencontrent les exigences MIL-B-81705C et EIA-541 des normes électrostatiques et sont conçus selon les spécifications TA-NWT001421 et GR-1421-COR de Bellcore.

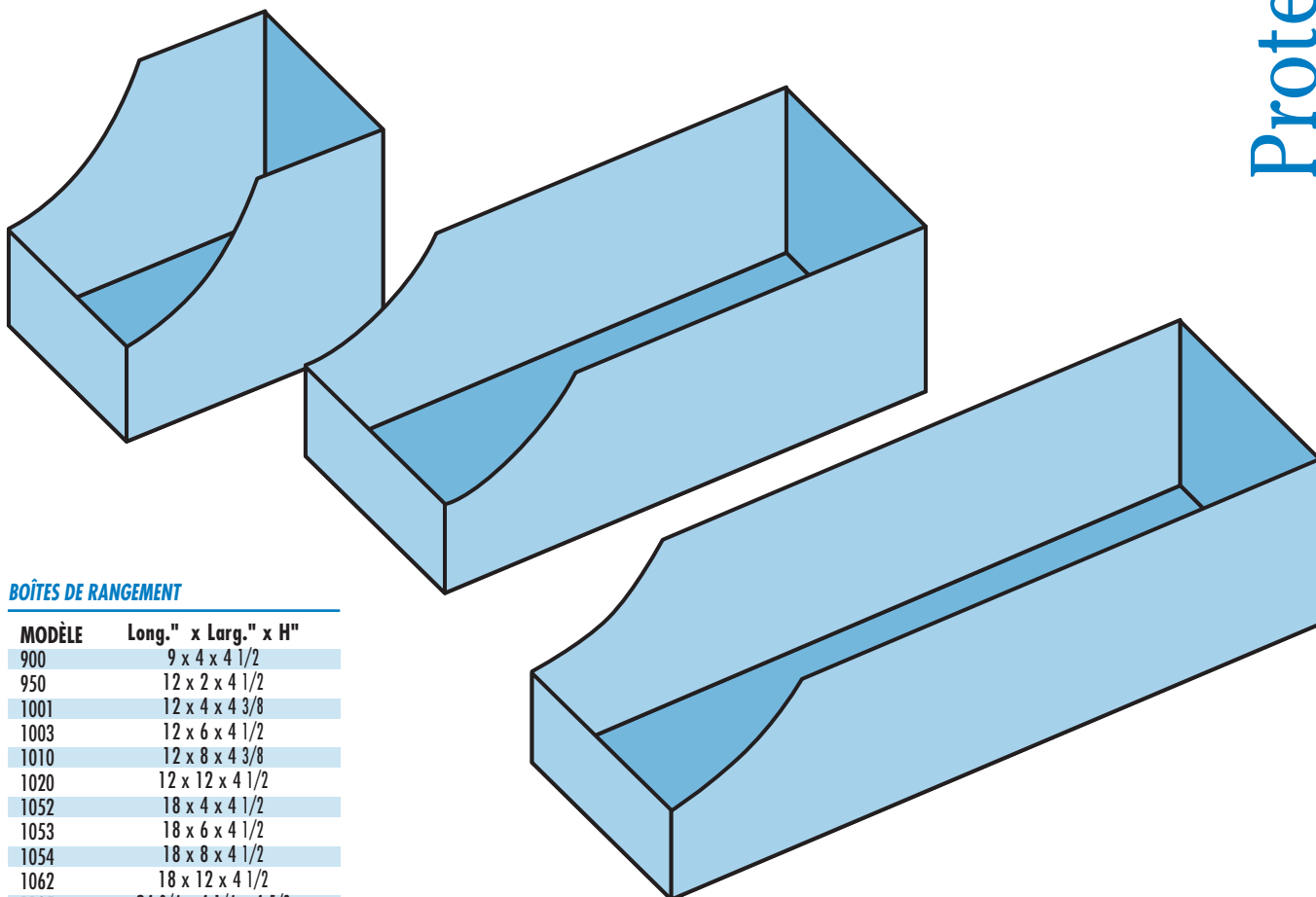
AVANTAGES:

L'emballage de protection offre une méthode rentable de manutention des dispositifs sensibles à l'électricité statique lors de la fabrication, du stockage et de l'expédition. Notre revêtement de protection statique élimine le besoin de sacs réduisant ainsi la manutention et, lorsqu'il est associé à la protection physique du carton ondulé, devient une solution de rechange rentable au plastique.

ENVELOPPES D'EXPÉDITION À RABAT FRONTAL

MODÈLE	Long." x Larg." x H"
3080	7 x 5 x 1 1/2
3090	7 x 5 x 2 1/2
3180	9 x 7 1/2 x 1 1/2
3190	9 x 7 1/2 x 2 1/2
3220	10 1/2 x 8 1/2 x 1 1/2
3230	10 1/2 x 8 1/2 x 2 1/2
3310	12 1/2 x 10 1/2 x 1 1/2
3320	12 1/2 x 10 1/2 x 2 1/2
3420	14 7/8 x 6 5/8 x 2
3490	15 1/2 x 12 1/2 x 1 1/2
3500	15 1/2 x 12 1/2 x 2 1/2
3600	20 1/2 x 15 1/2 x 1 1/2
3610	20 1/2 x 15 1/2 x 2 1/2

À revêtement des deux côtés pour assurer une protection antistatique avec mousse dissipative d'électricité statique pour protéger physiquement. Déjà assemblées.



BOÎTES DE RANGEMENT

MODÈLE	Long." x Larg." x H"
900	9 x 4 x 4 1/2
950	12 x 2 x 4 1/2
1001	12 x 4 x 4 3/8
1003	12 x 6 x 4 1/2
1010	12 x 8 x 4 3/8
1020	12 x 12 x 4 1/2
1052	18 x 4 x 4 1/2
1053	18 x 6 x 4 1/2
1054	18 x 8 x 4 1/2
1062	18 x 12 x 4 1/2
1105	24 3/4 x 4 1/4 x 4 5/8
1125	24 3/4 x 6 x 4
1144	24 3/4 x 8 1/4 x 4 5/8

À revêtement des deux côtés, 200B résistantes et durables. Boîtes de stockage gerbables offertes.

EMBALLAGES D'EXPÉDITION IC

MODÈLE	Long." x Larg." x H"
IC 5000	2 1/2 x 1 1/4 x 1
IC 5010	3 1/2 x 1 1/4 x 1
IC 5020	4 1/2 x 1 1/2 x 1
IC 5030	3 7/16 x 2 1/8 x 15/16
IC 5040	3 3/4 x 3 3/4 x 1
IC 5050	7 x 3 1/2 x 1

À revêtement des deux côtés, 200E cannellure. Déjà assemblés avec mousse dissipative et mousse réticulée conductrice.

CAISSES DE TRANSPORT

MODÈLE	Long." x Larg." x H"
4000-40	22 3/4 x 12 1/2 x 13
4003-8	18 x 10 x 18 7/8
4005-30	16 5/8 x 9 3/4 x 11 1/4
4007-30	16 5/8 x 9 3/4 x 7 1/4
4009-20	18 1/2 x 13 3/4 x 6 1/8
4009-28	18 1/2 x 13 3/4 x 6 1/8

DIMENSIONS DES ALVÉOLES

MODÈLE	Long." x Larg." x H"	No. d'alvéoles	Long." x Larg." x H"
4000-40	22 3/4 x 12 1/2 x 13	40	4 7/8 x 1 x 13
4003-8	18 x 10 x 18 7/8	8	16 x 1 x 18 7/8
4005-30	16 5/8 x 9 3/4 x 11 1/4	30	4 11/16 x 3/4 x 11 1/4
4007-30	16 5/8 x 9 3/4 x 7 1/4	30	4 11/16 x 3/4 x 7
4009-20	18 1/2 x 13 3/4 x 6 1/8	20	5 3/4 x 1 5/8 x 6 1/8
4009-28	18 1/2 x 13 3/4 x 6 1/8	28	5 3/4 x 1 x 6 1/8

À revêtement des deux côtés, conteneurs 275C, cloisons intérieures et couvercles 200B. Les cloisons sont réglables pour convenir à vos besoins.

Armoires de rangement et éléments de classement

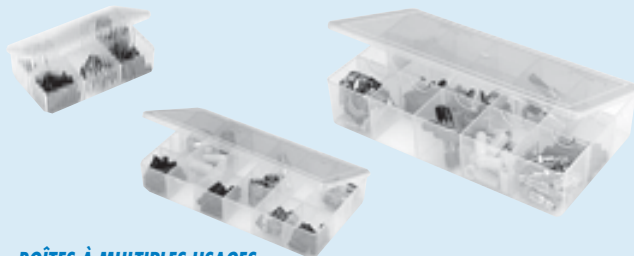
RANGE, GROUPE ET CLASSE LES PETITES PIÈCES POUR LE STOCKAGE OU LE TRANSFERT



ARMOIRE DE RANGEMENT

- Acier soudé très résistant assurant des années d'utilisation.
- Armoires s'emilent les unes sur les autres comme des blocs.
- Fini émail au four gris foncé ne s'écaillant pas.
- Tiroirs de polystyrène solides offerts en 6 grandeurs.

MODÈLE	DESCRIPTION	tiroirs* par cabinet	DIMENSIONS DES TIROIRS						modèle	
			la"	mm	h"	mm	lo"	mm	tiroir	cloison
A19-228	armoire modulaire	28	2.19	56	2.06	52	10.56	268	A20-228	A40-228
A19-320	armoire modulaire	20	3.19	81	2.06	52	10.56	268	A20-320	A40-320
A19-416	armoire modulaire	16	4	102	2.12	54	10.56	268	A20-416	A40-416
A19-715	armoire modulaire	15	3.19	81	3.06	78	10.56	268	A20-715	A40-715
A19-909	armoire modulaire	9	5.19	132	3.06	78	10.56	268	A20-909	A40-909
A19-109	armoire de sûreté	9	5.19	132	3.06	78	10.56	268	A20-909	A40-909
A17-018	armoire de rangement	18	2.75	70	2.50	64	5.75	146	A20-902	A40-901
A17-136	armoire de rangement	36	2.75	70	1.25	32	5.75	146	A20-502	A40-501



ÉLÉMENTS DE CLASSMENT AVEC COUVERCLE

MODÈLE	nbre de caissons	DIMENSIONS					qté par boîte	
		lo"	mm	la"	mm	h"		mm
A06-115	11 to 46	15	381	3.25	83	11.313	287	1
A06-118	12 to 62	18.25	464	3.625	92	13.375	340	1

BOÎTES À MULTIPLES USAGES

MODÈLE	nbre de caissons	DIMENSIONS						qté par boîte
		lo"	mm	la"	mm	h"	mm	
A05-206	6 égale	4.62	117	3	76	1.19	30	12
A05-406	6 à 18	8.31	211	4.62	117	1.37	35	12
A05-505	5 à 15	11	279	6.50	165	2.25	57	6

BOÎTES Modubox



Boîte Modubox

- Fentes intégrées pour cloison permettant la subdivision des contenants.
- Couvercle renforcé augmentant la solidité.
- Faite de solide polyéthylène moulé haute densité.
- Couvercles offerts pour la sûreté lors de l'expédition et du stockage.
- Créez des arrangements pour répondre à vos besoins.



BOÎTES AKRO-MODUBOX couleur: gris

Autres dimensions offertes

MODÈLE	DIMENSIONS						vrac ch.	capacité pi.cu.	litres	cloisons		couvrer pression		couvrer protège-poussière
	lo"	mm	la"	mm	h"	mm				court	longues	A15-100	A15-105	
A11-115	16.50	419	10.87	276	4.94	125	1	.34	9.71	A21-115	A31-115	A15-100	A15-105	-
A11-312	22.37	568	17.37	441	12	305	1	2.05	58.57	A21-312	A31-312	A15-310	-	-

CONÇUS POUR AMÉLIORER LA PROTECTION DES PRODUITS ET POUR ACCROÎTRE L'EFFICACITÉ DE LA MANUTENTION

- Bacs polyvalents éliminant les manipulations inutiles et le ré-emballage.
- Peuvent s'utiliser pour toutes les opérations de la distribution; de la prise de la commande à l'expédition et au rangement.



couleurs: rouge, bleu ou vert



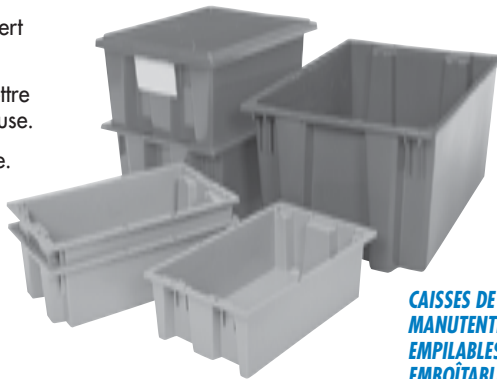
couleur: gris

BACS À COUVERCLE INTÉGRÉ ET AMOVIBLE

Autres dimensions disponibles

MODÈLE	DESCRIPTION	DIM. EXT.			DIM. INT.			vol. pi.cu.	couvercle
		lo"	la"	h"	lo"	la"	h"		
009-443E	21" x 15" ALC	21.75	15.25	9.63	18.38	13	8.13	1.22	-
009-453E	21" x 15" ALC	21.75	15.25	12.50	17.88	12.50	11.13	1.61	-
009-321E	24" x 20" / poignée ergo.	24	20	12.38	20.50	16.63	11	2.36	010-200P

- Conçus pour l'expédition, le transfert et le rangement.
- Les fonds sont texturés pour permettre l'utilisation sur courroie transporteuse.
- La surface lisse facilite le nettoyage.



CAISSES DE MANUTENTION EMPILABLES ET EMBOÎTABLES



CAISSES DE MANUTENTION EMPILABLES ET EMBOÎTABLES

Autres dimensions disponibles

couleurs: rouge, bleu ou gris

MODÈLE	DIM. EXT.			DIM. INT.			vol. pi.cu.	qté. par boîte	couvercle
	lo"	la"	h"	lo"	la"	h"			
A35-230	23.50	19.50	13	20.875	18.12	12.87	2.6	3	A35-231
A35-240	23.50	15.50	12	20.875	14.25	11.87	1.7	3	A35-241

CAISSES DE MANUTENTION EMPILABLES ET EMBOÎTABLES180°

Autres dimensions disponibles

MODÈLE	DESCRIPTION	DIM. EXT.			DIM. INT.			vol. pi.cu.	cap. poids (lb)
		lo"	la"	h"	lo"	la"	h"		
007-641E	boîtes à usage multiple	19	19	10.50	15.38	15.38	10	1.41	45
018-510E	boîtes à usage multiple	21	14	12	17	8	11	1.23	70
018-570E	fonds texturé	24.06	20	13	19.40	17.31	12.31	2.52	70

couleur: gris pâle



- Convient à des expéditions variées, aux en-cours et au rangement lors de la fabrication et de la distribution.
- Parois et fonds pleins assurant une protection maximale des produits.



BACS À PAROIS DROITES couleur: gris foncé

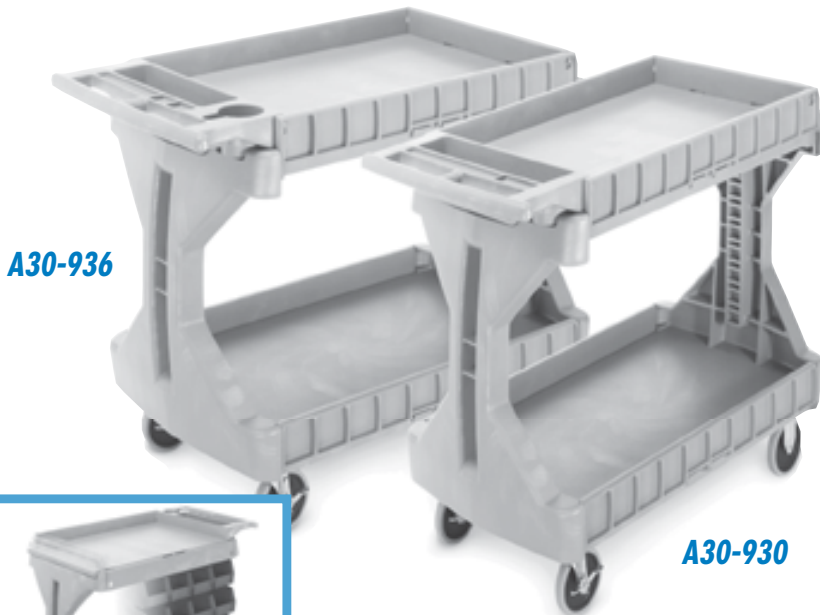
Autres dimensions disponibles

MODÈLE	DESCRIPTION	DIM. EXT.			DIM. INT.			vol. pi.cu.	couvercles
		lo"	la"	h"	lo"	la"	h"		
473-471E	fonds/côtés pleins	15	12	7.50	13	9.37	6.87	.51	473-458E
473-651E	fonds/côtés pleins	24	15	5.50	21.37	13	4.87	.80	473-658E
473-671E	fonds/côtés pleins	24	15	7.50	21.37	13	6.87	1.13	473-658E

AKRO-MILS
A Myers Industries Company

Chariots de plastique

LE POLYÉTHYLÈNE HAUTE DENSITÉ PERMET L'UTILISATION DANS DES CONDITIONS SÉVÈRES PENDANT DES ANNÉES !



A30-936

A30-930



Caractéristiques du Chariot ProCart :

- Fabrication renforcée.
- Chaque tablette peut supporter un poids de 200 lb.
- La polyvalence d'un dessus plat ou d'une boîte.
- Se manoeuvre facilement dans les coins et les allées étroites.
- Coins ronds prévenant les accidents.

CHARIOT PROCART - GARANTIE D'UN AN

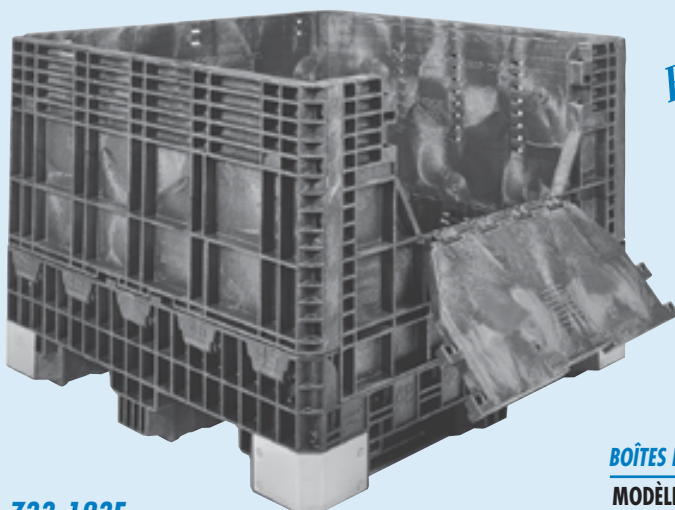
MODÈLE	DESCRIPTION	CAPACITÉ			CARTON
		la"	p"	h"	
A30-936	grand chariot	45	24	32	gris/beige 1
A30-930	petit chariot	40	19.5	32	gris/beige 1

AKRO-MILS
A Myers Industries Company

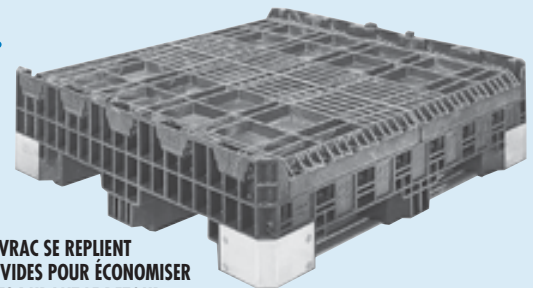
Boîtes pour le vrac

Fabriquées de plastique et renforcées

Ces boîtes repliables pour le vrac sont idéales pour l'expédition, la manutention et le rangement de produits de volume élevé, tels que les pièces d'automobiles et d'électroménagers, les produits granulaires, les petites pièces, les textiles et les aliments préparés. La fabrication en plastique polyéthylène de haute densité ainsi que le design renforcé assurent une protection supérieure des produits, une durabilité accrue et une durée de vie prolongée.



Réutilisable
des centaines
de fois !



LES BOÎTES POUR LE VRAC SE REPLIENT LORSQU'ELLES SONT VIDES POUR ÉCONOMISER L'ESPACE ET LES COÛTS DURANT LE RETOUR.

BOÎTES POUR LE VRAC couleur: noir

Autres dimensions disponibles

MODÈLE	DIM. EXTÉRIEURES			DIM. INTÉRIEURES			CAPACITÉ p ³	CAPACITÉ gallon	COU-VERCLES
	long."	larg."	haut."	long."	larg."	haut."			
733-123E	47.62	44.62	34	44	41.25	27.12	28.57	24.46	845-700E
723-123E	47.62	39.75	33.87	44	36.25	26.50	19	142	840-700E
ACS4525E	48	45	25	44.5	41.5	19			SFL4845*

* Les couvercles solides et aérés sont interchangeableables.

733-123E

44 FEDERAL

Solutions efficaces pour vos problèmes de contrôle d'électricité statique !

FARACAGE® SYSTÈME DE RANGEMENT

Armoires pour l'assemblage, l'entreposage et la manutention des composants sensibles aux DES.

- TIROIRS CONDUCTEURS À DEVANT ARRONDI.
- PEINTURE DISSIPATRICE PROTÉGÉANT CONTRE LES DÉCHARGES.
- FENTE POUR IDENTIFICATION.

F-25	Armoires de 25 tiroirs 12" x 6" x 9.5"
F-35	Armoires de 35 tiroirs 12" x 6" x 13"
BFP-8000	Mousse conductrice de haute densité pour tiroirs
BFP-8100	Mousse conductrice de basse densité pour tiroirs
BFP-8200	Diviseurs (25/paquet)
BFP-8400	Tiroirs conducteurs 2" x 5 3/8" x 1 3/8"
BGS-7005	Trousse de mise à la terre pour Faracage®

FARASTAND™ BASE ROTATIVE

Cette base est spécialement conçue pour installer un ensemble de Faracage®. Ces tours rotatives de rangement optimisent l'espace d'utilisation et simplifient la manutention des composants.

- PEINTURE DISSIPATRICE.
- SYSTÈME FLEXIBLE JUSQU'À 4 ÉTAGES.
- FACILE À ASSEMBLER.
- PATTES RÉGLABLES.

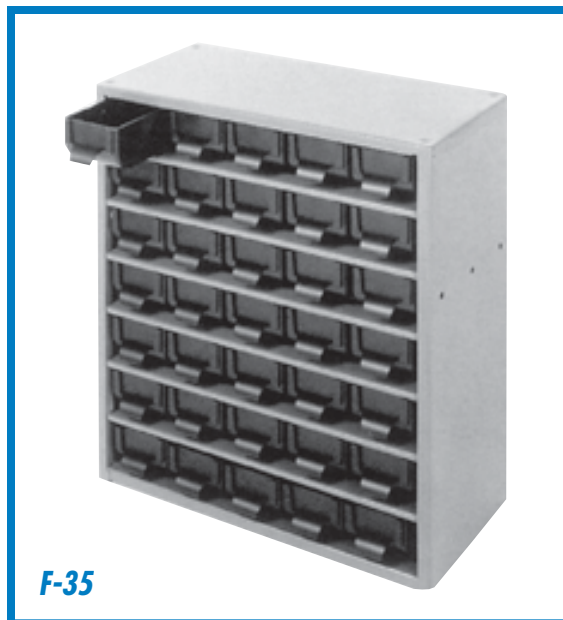
BFP-8265	Base rotative pour recevoir 4 Faracages®
BFP-8275	Base rotative pour recevoir 8 Faracages®
BFP-8300	Base rotative pour recevoir 12 Faracages®
BFP-8325	Base rotative pour recevoir 16 Faracages®

Faracages™ non-inclus.

LA GAMME FARABAC™ BAC CONDUCTEUR

La gamme Farabac™ est faite d'un moulage par injection de résine polypropylène conductrice. Ces bacs sont solides et conçus pour le transport, l'entreposage et la manutention des composants sensibles de l'industrie électronique.

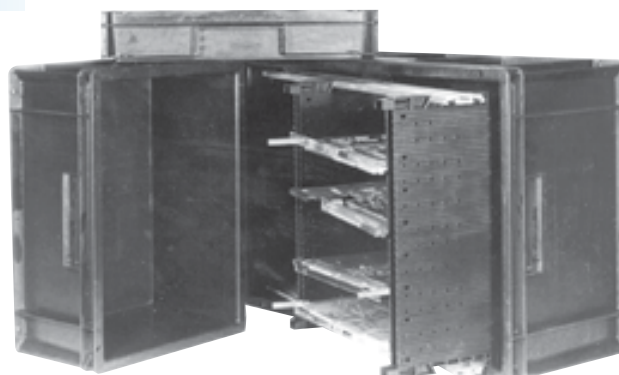
BTB-1310	11.8" x 7.9" x 4.6"
BTB-1406	15.7" x 11.8" x 2.9"
BTB-1410	15.7" x 11.8" x 4.6"
BTB-1416	15.7" x 11.8" x 6.9"
BTB-1422	15.7" x 11.8" x 9.3"
BTB-1431	15.7" x 11.8" x 12.6"
BTB-1610	23.6" x 15.7" x 4.6"
BTB-1616	23.6" x 15.7" x 6.9"
BTB-1622	23.6" x 15.7" x 9.3"
BTB-4644	23.6" x 15.7" x 16.5"



F-35

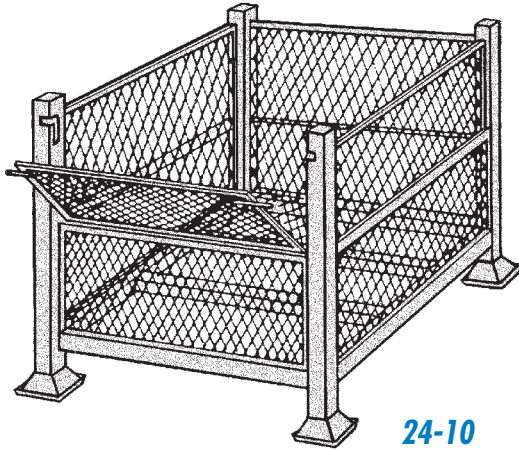


BFP-8275



BTB-1406

Conteneurs vraquiers



24-10

MÉTAL DÉPLOYÉ

SPÉCIFICATIONS

- Dimensions: 34 1/2" x 40 1/2" x 24" prof.
- Hauteur total: 32 1/2"
- Capacité: 2 500 lb
- Porte: 2 portes repliables
- Matériel: Tube de calibre 14, côté et fond en métal déployé
- Pieds: Standard
- Espace claire: 4 1/4"
- Construction: Tout soudé
- Empilable: 4 de haut
- Poids: 95 lb
- Fini: Bleu, orange ou gris

OPTIONS

- Dimensions sur mesure pour convenir à vos spécifications.
- Parois et fond offerts en différentes combinaisons de tôle ou de treillis extensible.
- Pieds avec cheville ou sabot.
- Offert avec parois fixes et abattants.

CONTENEURS EN ACIER ONDULÉ

Ces conteneurs entièrement soudés et très résistants en tôle ondulée sont faits pour durer ! Empilables, ils possèdent un espace libre de 4 po en dessous permettant l'entrée de la fourche. Ils sont offerts en trois modèles: le modèle standard, celui avec trémie avant et celui avec volet mobile. Capacité de 3 000 lb (1 864 kg). Tous les conteneurs mesurent 24 po de hauteur. Dimensions ou capacités particulières offertes.

STANDARD

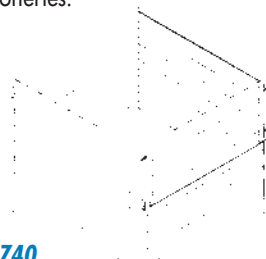
PORTE EMPILABLE

ENTRÉE DE FOURCHE

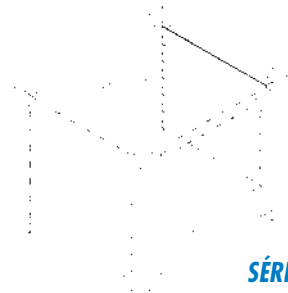
	MODÈLE	POIDS (lb)	MODÈLE	POIDS (lb)	MODÈLE	POIDS (lb)
30" x 36"	1730-A	147	1740-A	160	1745-A	150
30" x 48"	1730-B	174	1740-B	180	1745-B	179
48" x 48"	1730-C	237	1740-C	250	1745-C	240



SÉRIE 1730



SÉRIE 1740



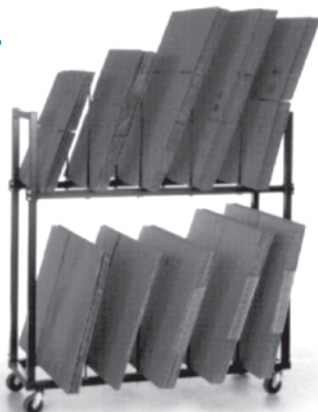
SÉRIE 1745

Établis et accessoires de spécialité

Les établis et les accessoires sont conçus pour rendre votre zone d'expédition la plus professionnelle possible. Plusieurs autres modèles et formats offerts.

Plus propre, c'est mieux et plus sûr!

Garde ces boîtes tout près, c'est la seule manière.



Le dévidoir multiple avec cisailles rend la coupe et l'emballage un jeu d'enfant.



Idéal pour un emballage précis et efficace.